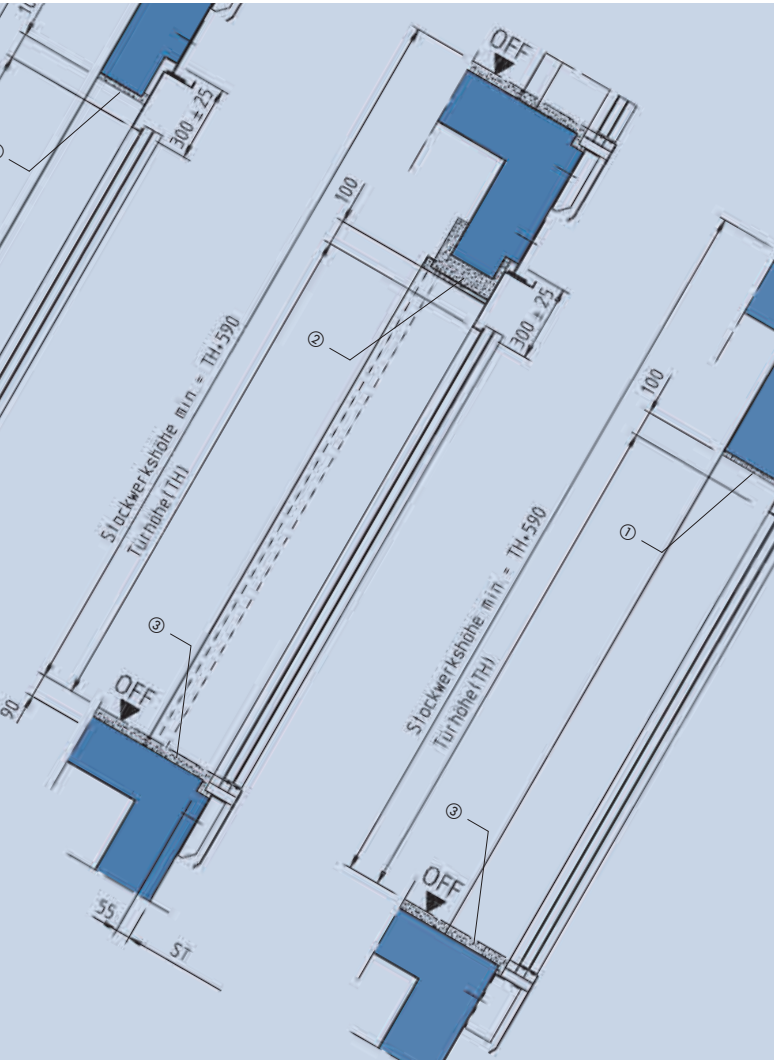


# Projektierung Türaussparungen.

ECO Tür S12/K8.  
Comfort Tür S8/K8.  
Teleskop- und zentral öffnende Schiebetüren.



# Türaussparungen.

Einseitig öffnende 2-blättrige Teleskop-Schiebetür.

Grundrisse.

ECO Tür S12/K8.

Comfort Tür S8/K8.

In unseren Projektierungsunterlagen der verschiedenen Aufzugstypen sind in den Schachtgrundrissen und

Höhenansichten die Türaussparungen so gezeichnet, dass die Türen in Nischen sind und die Spalte zwischen Mauer-

leibung bzw. Türsturz und dem Türrahmen durch Betonier- bzw. Putzarbeiten geschlossen und damit bequem an die

M2T



## Verwendete Abkürzungen:

OFF = Fertigfußboden  
SB = Schachtbreite  
ST = Schachttiefe  
TB = Türbreite  
TH = Türhöhe

## Ausführung

Die Tür ist nebenstehend in Linksaußenführung dargestellt. Sie ist jedoch auch spiegelbildlich in Rechtsaußenführung erhältlich.

## Abmessungen

Bei den aufgeführten Abmessungen handelt es sich um Fertigmaße, wenn nicht anders angegeben.

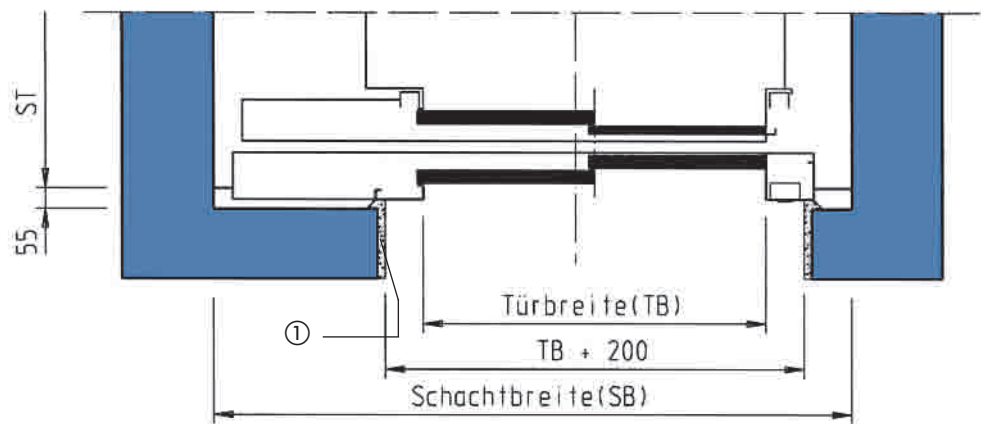
Die möglichen Abmessungen der Tür und des Schachtes entnehmen Sie bitte den Projektierungsunterlagen der einzelnen Aufzugstypen.

## \* Stockwerkshöhe Comfort Tür S12/K8

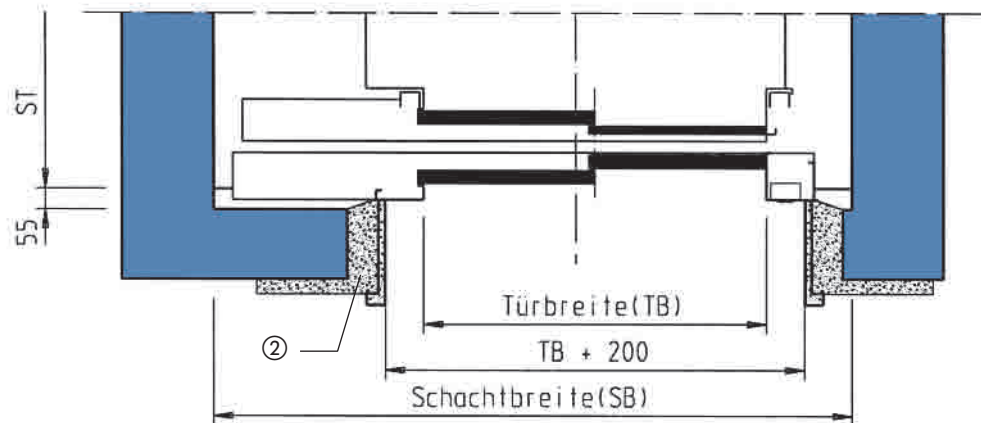
Die minimale Stockwerkshöhe beträgt TH+450 bei der optionalen Befestigung des Türgehänges an der darüber liegenden Türschwelle (SA 12).

- ① Türrahmen bauseits mit Beton eingießen bzw. verputzen.
- ② Nach dem Setzen der Mauerumfassungszargen bauseits mit Beton ausgießen!
- ③ Die Türschwellen sind zu untergießen und der Fußboden ist bauseits an die Schwellen anzuschließen.
- ④ Der Fußboden ist bauseits an die Türschwellen anzuschließen.

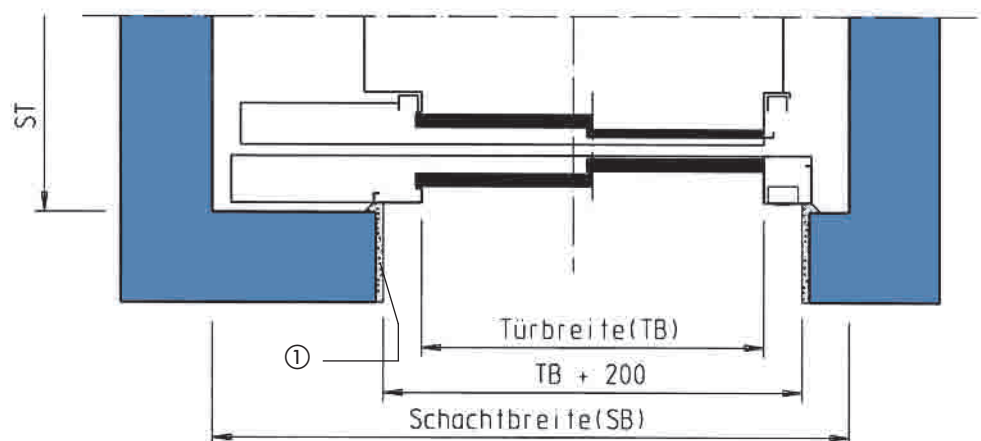
## Tür in Nische.



## Tür in Nische, mit Mauerumfassungszargen.



## Tür ohne Nische.



# Türaussparungen.

Einseitig öffnende 2-blättrige Teleskop-Schiebetür.

Höhenschnitte.

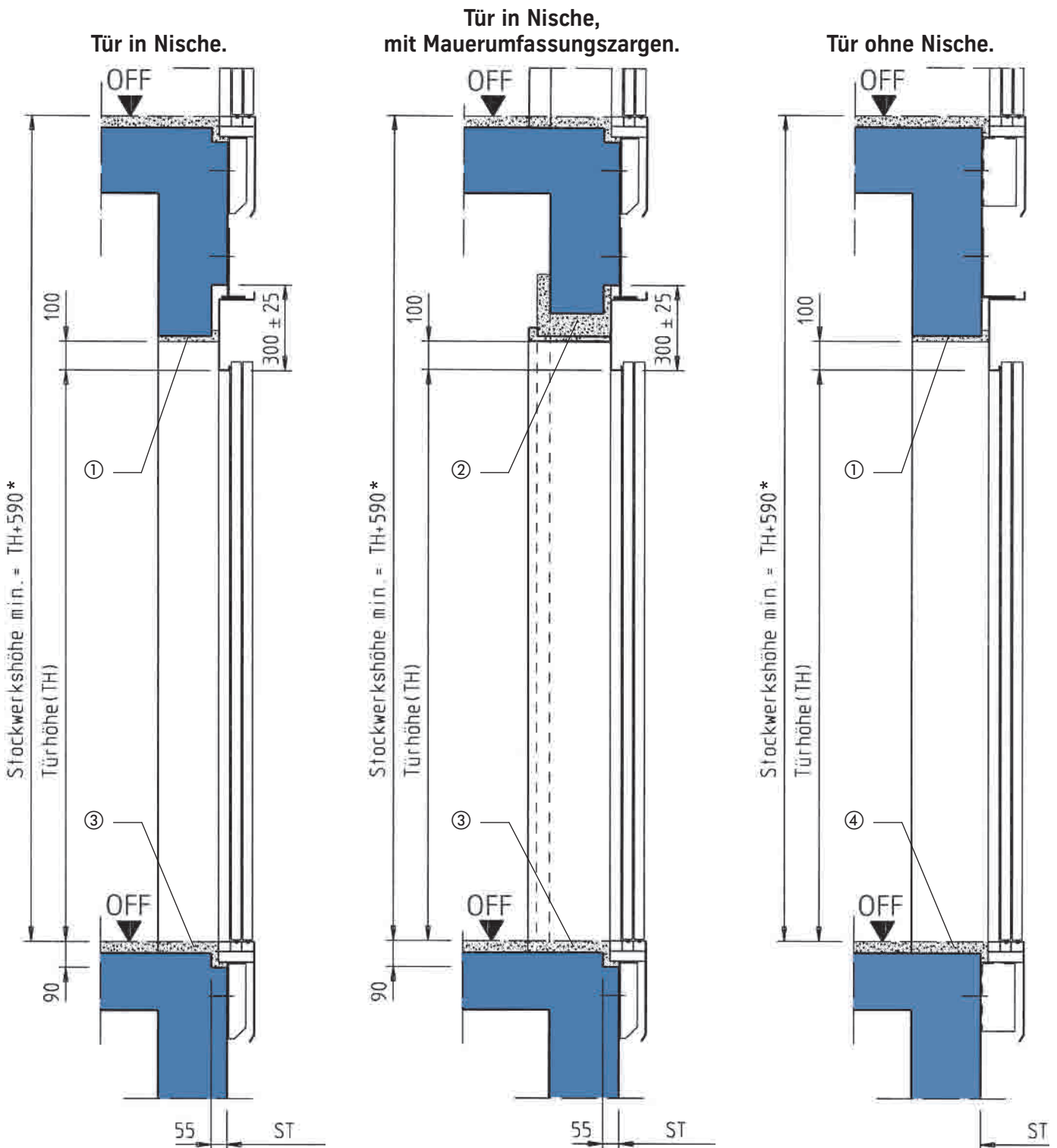
ECO Tür S12/K8.

Comfort Tür S8/K8.

bauseitige Wandverkleidung angepasst werden. Es sind jedoch auch, wie folgt für alle Türarten dargestellt, Türen ohne Nische

oder mit Mauerumfassungszargen bei geänderten Maßen möglich. Sollten Ihre Anforderungen bzw.

Wünsche über das nachfolgende Spektrum hinausgehen, so wenden Sie sich bitte an einen unserer erfahrenen Berater.



# Türaussparungen.

Zentral öffnende 2-blättrige Schiebetür.

Grundrisse.

ECO Tür S12/K8.

Comfort Tür S8/K8.

M2Z

## Verwendete Abkürzungen:

OFF = Fertigfußboden  
SB = Schachtbreite  
ST = Schachttiefe  
TB = Türbreite  
TH = Türhöhe

## Abmessungen

Bei den aufgeführten Abmessungen handelt es sich um Fertigmaße, wenn nicht anders angegeben.  
Die möglichen Abmessungen der Tür und des Schachtes entnehmen Sie bitte den Projektierungsunterlagen der einzelnen Aufzugstypen.

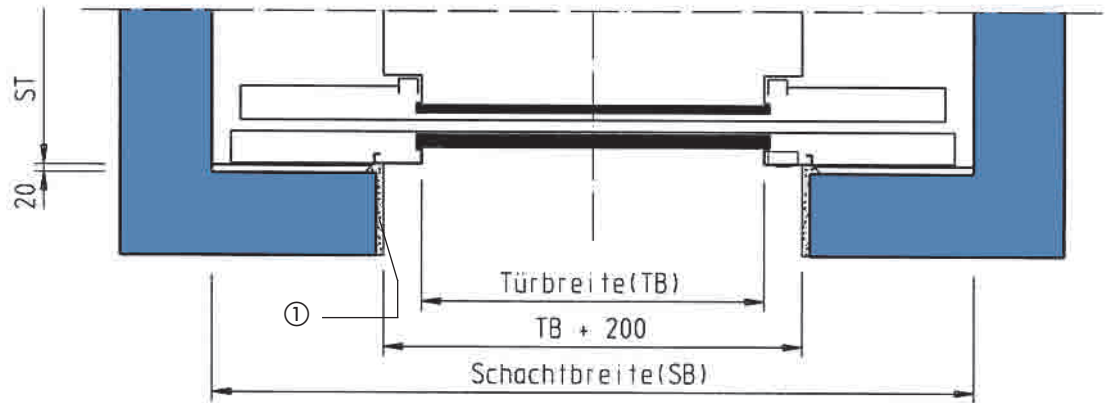
## Einsatzmöglichkeiten

Bei welchen Aufzugstypen diese Türart eingesetzt werden kann, entnehmen Sie bitte den Projektierungsunterlagen der einzelnen Aufzugstypen.

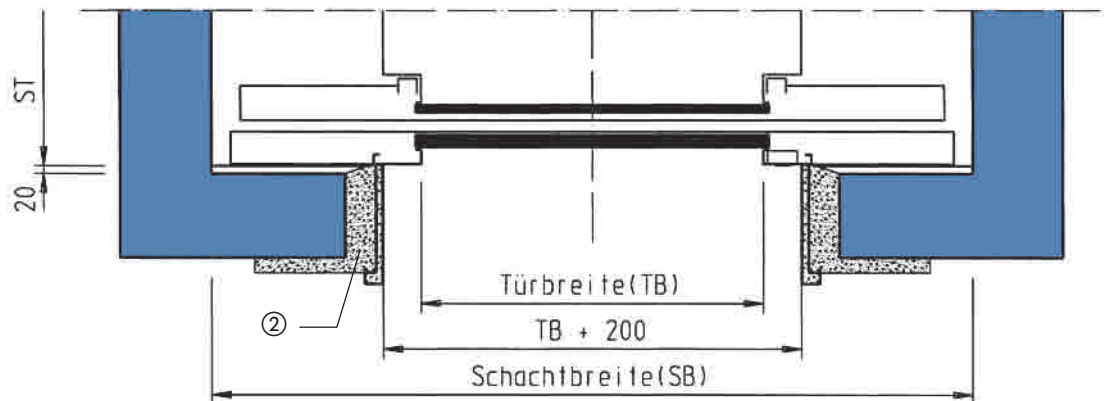
## \* Stockwerkshöhe Comfort Tür S12/K8

Die minimale Stockwerkshöhe beträgt TH+450 bei der optionalen Befestigung des Tüргеhänges an der darüber liegenden Türschwelle (SA 12).

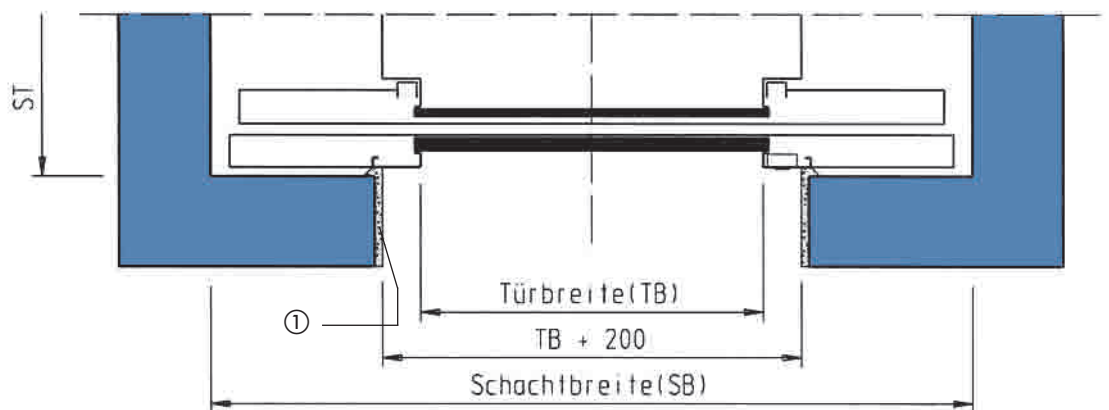
Tür in Nische.



Tür in Nische, mit Mauerumfassungszargen.



Tür ohne Nische.



- 1 Türrahmen bauseits mit Beton eingießen bzw. verputzen.
- 2 Nach dem Setzen der Mauerumfassungszargen bauseits mit Beton ausgießen!
- 3 Die Türschwelle ist zu untergießen und der Fußboden ist bauseits an die Schwelle anzuschließen.
- 4 Der Fußboden ist bauseits an die Türschwelle anzuschließen.

# Türaussparungen.

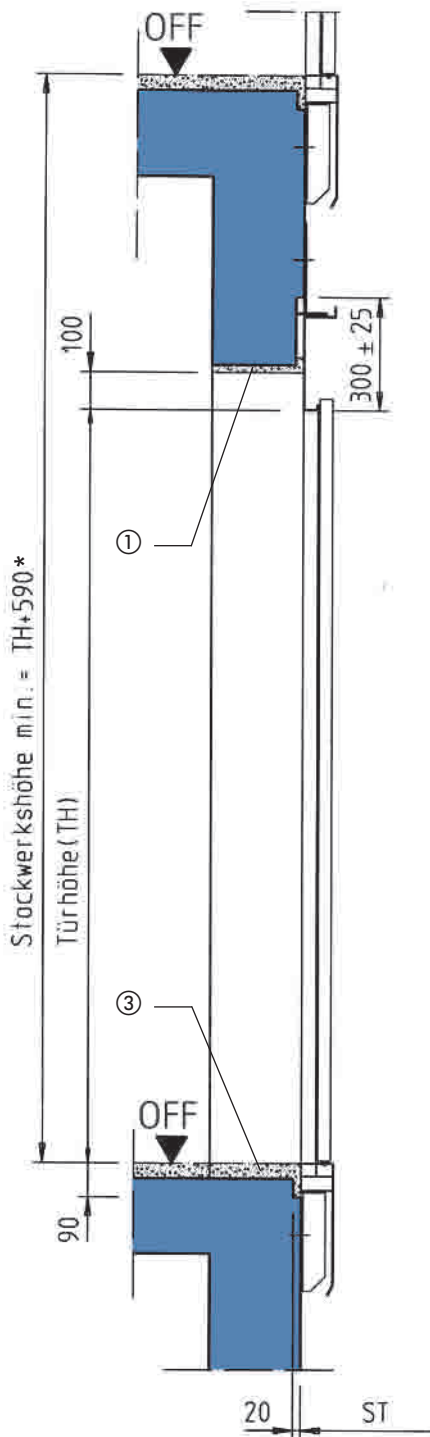
Zentral öffnende 2-blättrige Schiebetür.

Höhenschnitte.

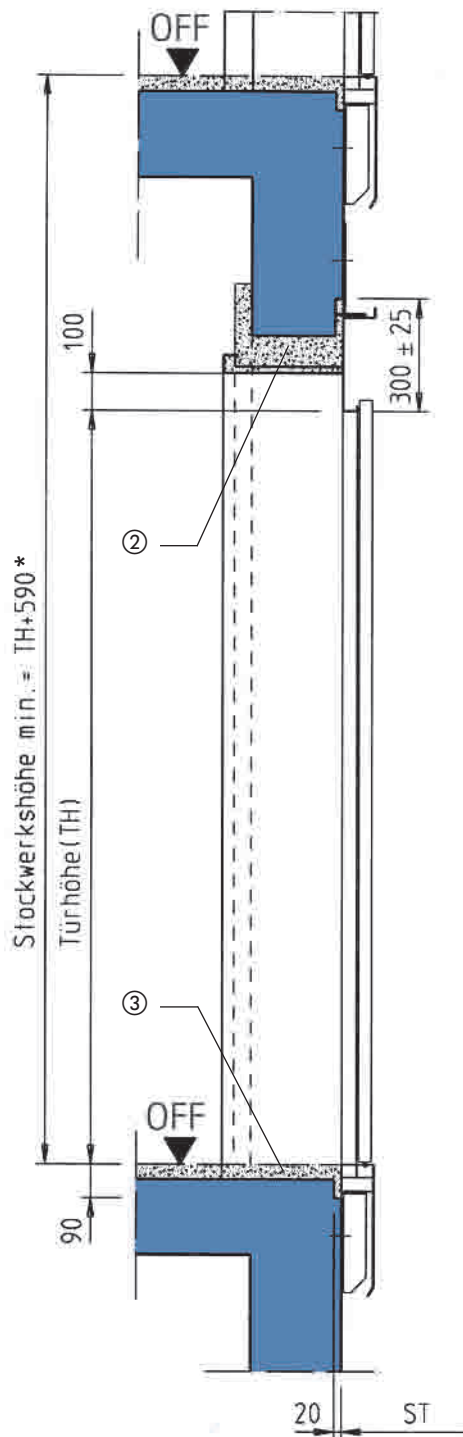
ECO Tür S12/K8.

Comfort Tür S8/K8.

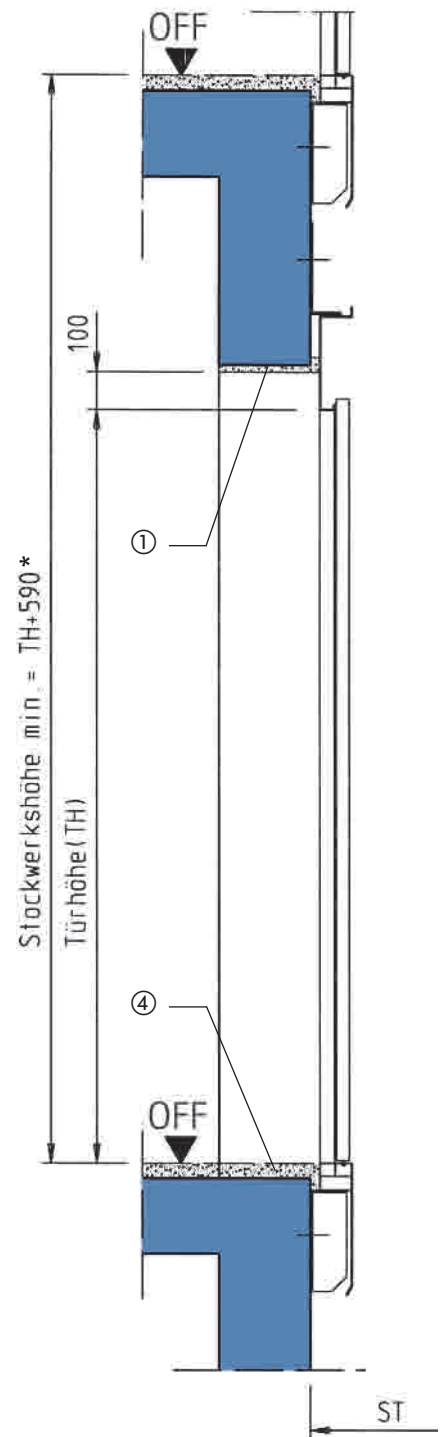
Tür in Nische.



Tür in Nische,  
mit Mauerumfassungszargen.



Tür ohne Nische.

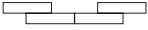


# Türaussparungen.

Zentral öffnende 4-blättrige Teleskop-Schiebetür.  
Grundrisse.

Comfort Tür S8/K8.

M4TZ



## Verwendete Abkürzungen:

OFF = Fertigfußboden  
SB = Schachtbreite  
ST = Schachttiefe  
TB = Türbreite  
TH = Türhöhe

## Abmessungen

Bei den aufgeführten Abmessungen handelt es sich um Fertigmaße, wenn nicht anders angegeben.  
Die möglichen Abmessungen der Tür und des Schachtes entnehmen Sie bitte den Projektierungsunterlagen der einzelnen Aufzugstypen.

## Einsatzmöglichkeiten

Bei welchen Aufzugstypen diese Türart eingesetzt werden kann, entnehmen Sie bitte den Projektierungsunterlagen der einzelnen Aufzugstypen.

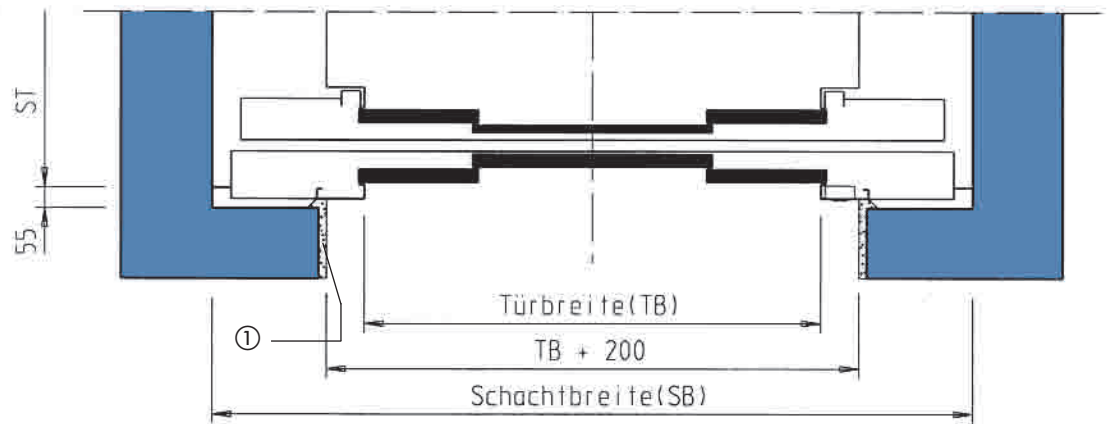
## \* Stockwerkshöhe

Die minimale Stockwerkshöhe beträgt TH+450 bei der optionalen Befestigung des Türgehänges an der darüber liegenden Türschwelle (SA 12).

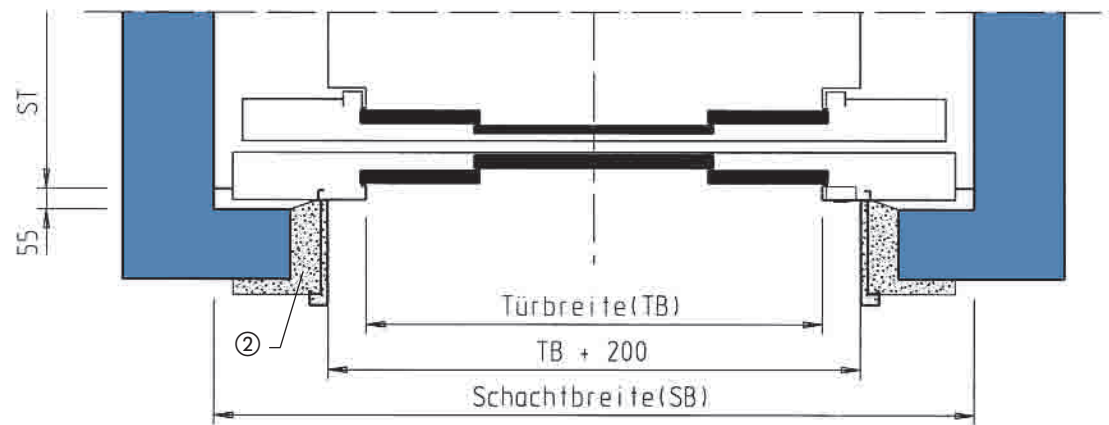
Die minimale Stockwerkshöhe beträgt TH+700 bei Verwendung der optional erhältlichen Schwerlasttürschwelle für eine Radlast bis 1500 kg (SA 16).

- ① Türrahmen bauseits mit Beton eingießen bzw. verputzen.
- ② Nach dem Setzen der Mauerumfassungszargen bauseits mit Beton ausgießen!
- ③ Die Türschwellen sind zu untergießen und der Fußboden ist bauseits an die Schwellen anzuschließen.
- ④ Der Fußboden ist bauseits an die Türschwellen anzuschließen.

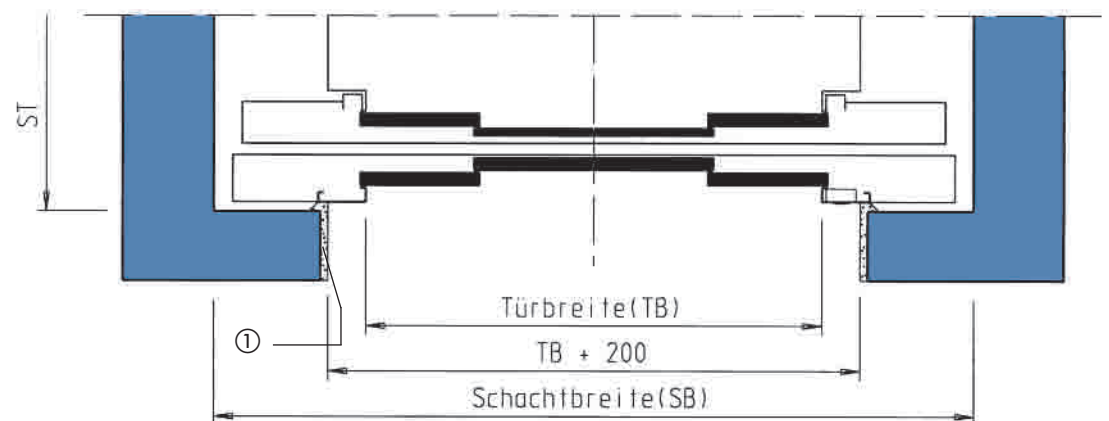
## Tür in Nische.



## Tür in Nische, mit Mauerumfassungszargen.



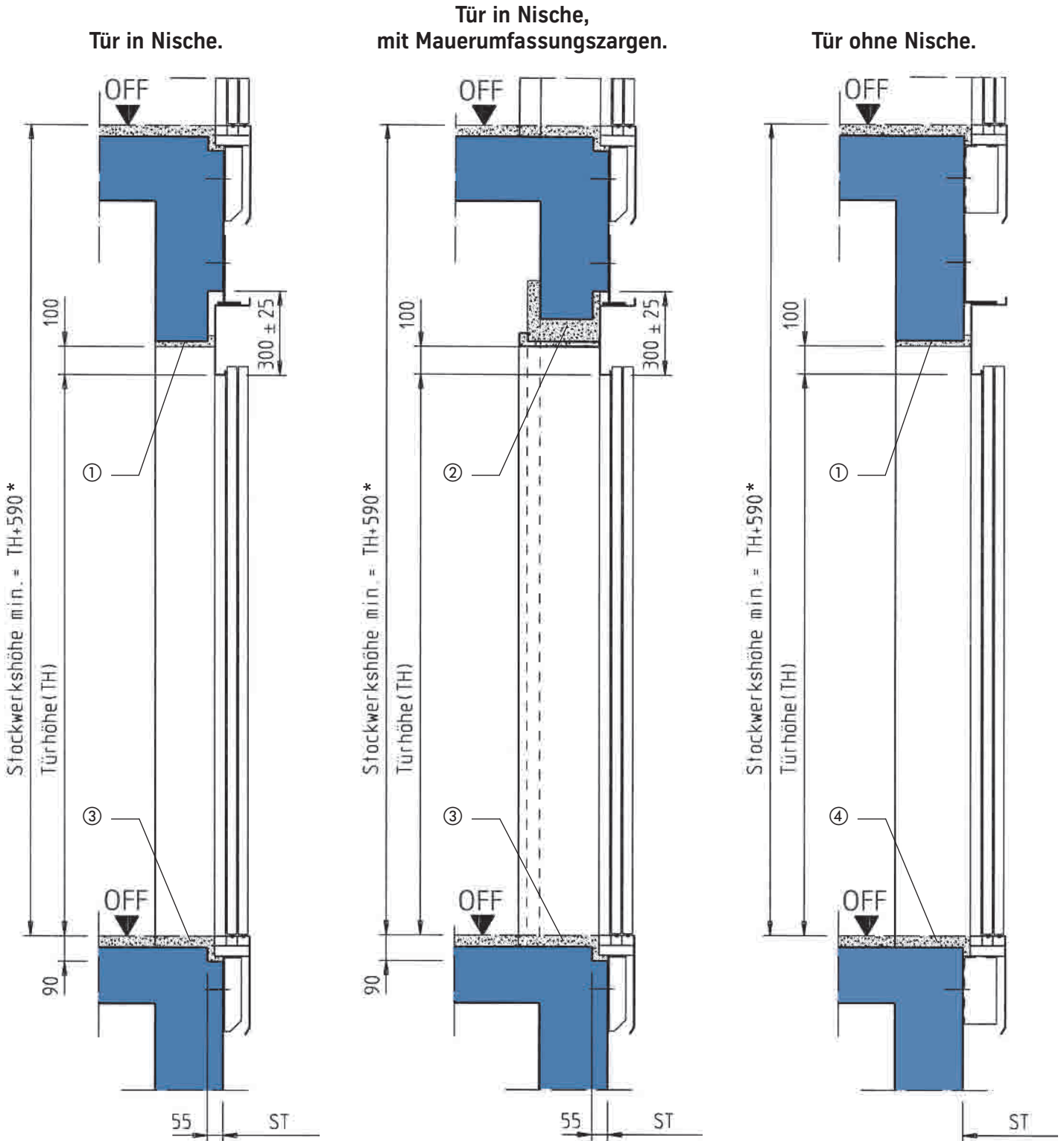
## Tür ohne Nische.



# Türaussparungen.

Zentral öffnende 4-blättrige Teleskop-Schiebetür.  
Höhenschnitte.

Comfort Tür S8/K8.



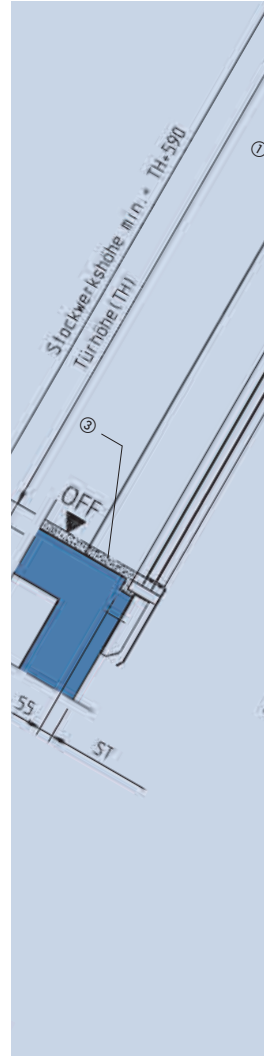
Weitere Hinweise und Daten zu Planung und Projektierung entnehmen Sie bitte unseren

**Planungshinweisen:**

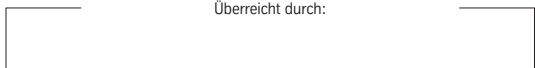
- Personen- und Lastenaufzüge (9700 000 0961)
- Personenaufzüge ohne Triebwerksraum (9700 000 0962)

**Projektierungsunterlagen:**

- Personenaufzüge mit Triebwerksraum, in Gruppe angeordnet (9700 000 0963)
- Personenaufzüge ohne Triebwerksraum, in Gruppe angeordnet (9700 000 0964)
- ECO Schachttür S12 Comfort Fahrkorbtür K8 – Planungshinweise und Projektierungsdaten (9700 000 6483)
- Comfort Tür S8/K8 – Planungshinweise und Projektierungsdaten (9700 000 1528)
- Evolution® classic – Seilaufzug ohne Triebwerksraum (9700 000 0968)
- Evolution® compact – Seilaufzug ohne Triebwerksraum und Schachtgrube (9700 000 0969)
- Evolution® flexible – Seilaufzug ohne Triebwerksraum mit variablen Fahrkorbabmessungen, Nennlast 630–2000 kg (9700 000 6723)
- Budget™ – Seilaufzug ohne Triebwerksraum (9700 000 4456)
- Hydraulikaufzug NH31 mit Triebwerksraum (9700 000 0966)
- Seilaufzug NO51 mit Triebwerksraum (9700 000 0967)



Überreicht durch:



**ThyssenKrupp Aufzugswerke GmbH**

Ein Unternehmen von ThyssenKrupp Elevator  
Bernhäuser Straße 45, 73765 Neuhausen a.d.F., Deutschland  
Telefon: +49 (0) 7158 12-0, Telefax: +49 (0) 7158 12-2585  
E-Mail: [info@tke-aufzuege-de.thyssenkrupp.com](mailto:info@tke-aufzuege-de.thyssenkrupp.com)  
Internet: [www.thyssenkrupp-aufzuege.de](http://www.thyssenkrupp-aufzuege.de)